

# der **KAMIN** DOKTOR

## KAMINEINSÄTZE

### EVERFIRE – Green Series U 55 (45) h

Technische Daten

Daten für den Schornsteinfeger

Modelle und Varianten

Energielabel



**GREEN**  
SERIES

NEW ECO DESIGN APPROVED



**MADE IN GERMANY**

A+

Leistung 9 kW  
Über 80% Wirkungsgrad



# Technische Daten

EVERFIRE Green Series U | 55(45) 45 h / U 55(45) 57 h



## Details

- Besonders geringe Einbautiefe  
55(45) 45 – Scheibenhöhe 45cm  
55(45) 57 – Scheibenhöhe 57cm
- Standard-Innenauskleidung: Schamotte
- Tausch der Innenauskleidung durch die Fronttür möglich
- Tür hochschiebbar (schwenkbar zum reinigen)
- Selbstschließende Tür
- Einbaurahmen mit Anbauhilfe
- **Zugelassen nach 1.BimSchV Stufe 1 + 2**
- **Zugelassen nach „NEW ECO DESIGN“**



## Technische Daten

### U 55(45) 45 h

### U 55(45) 57 h

	U 55(45) 45 h	U 55(45) 57 h	
Nennwärmeleistung	Holz 9 kW	Holz 9 kW	
Wärmeleistungsbereich	4,5 – 9,9 kW	4,5 – 9,9 kW	
Wirkungsgrad	80,5%	80,5%	
Empfohlene Scheitholzlänge	33 cm	33 cm	
Empfohlene Brennstoffmenge	3 kg	3 kg	
Gewicht ca.:	220 – 240 kg	220 – 240 kg	
Wärmeabgabe konvektive Leistung:	30 %	30 %	
Wärmeabgabe Sichtscheibe:	70 %	70 %	
<b>Daten für Schornsteinfeger nach DIN EN 13384</b>			
Wertetripel bei NWL	Abgasmassenstrom g/s	11,7 g/s	11,7 g/s
	Abgastemperatur °C	196 °C	196 °C
	erforderlicher Förderdruck Pa	12 Pa	12 Pa
Emissionswerte bezogen auf 13% O2	CO-Gehalt mg/Nm3	595 mg/Nm3	595 mg/Nm3
	Staub-Gehalt mg/Nm3	30 mg/Nm3	30 mg/Nm3
	NOx-Gehalt mg/Nm3	102 mg/Nm3	102 mg/Nm3
	OGC-Gehalt mg/Nm3	77 mg/Nm3	77 mg/Nm3



GREEN  
SERIES

NEW ECO DESIGN APPROVED



Energieeffizienzklasse nach (EU) 2015/1186 1.BimSchV Stufe2



# Modelle und Varianten

## Green Series U | 55(45) 45 h

### Technische Zeichnung

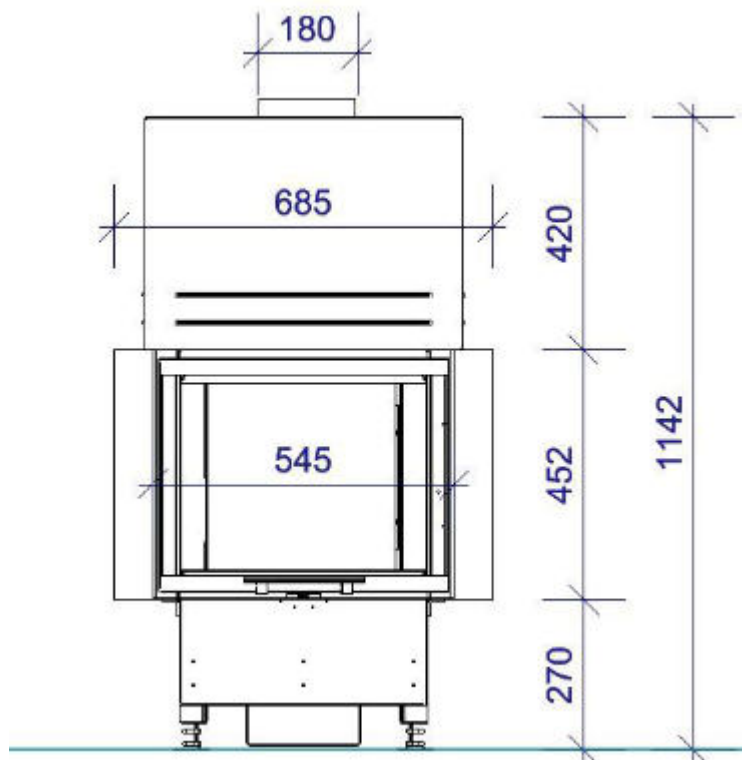
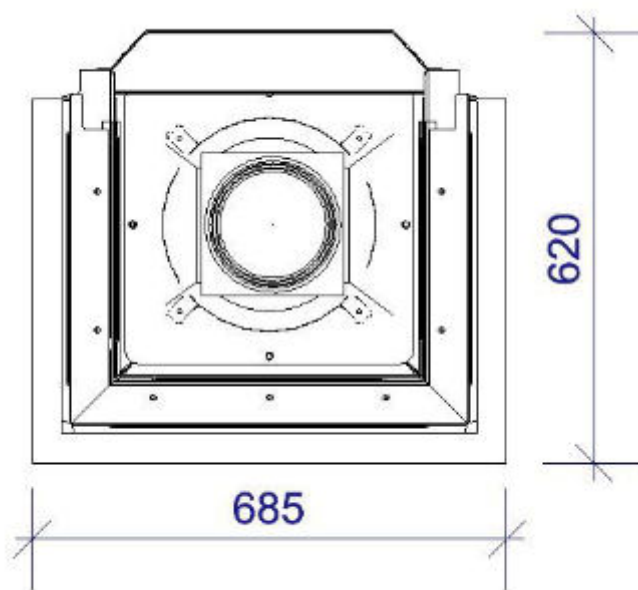


Abbildung beispielhaft: Reinigung der  
hochschiebbaren Scheibe durch zusätzlichen  
Schwenverschluss



Abbildungen ähnlich. Alle Abbildungen und Zeichnungen sind urheberrechtlich geschützt.

Verwertung oder Veröffentlichung, auch einzelner Details, nur mit unserer Genehmigung. Farbliche und technische Änderungen durch Weiterentwicklungen sowie Irrtümer vorbehalten.

# Modelle und Varianten Green Series U 45(34) 57 h

## Technische Zeichnung

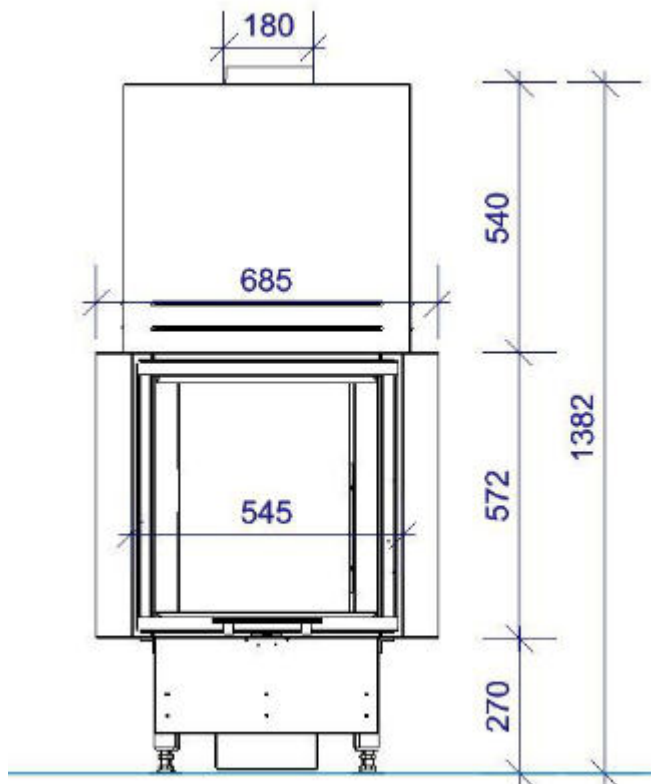
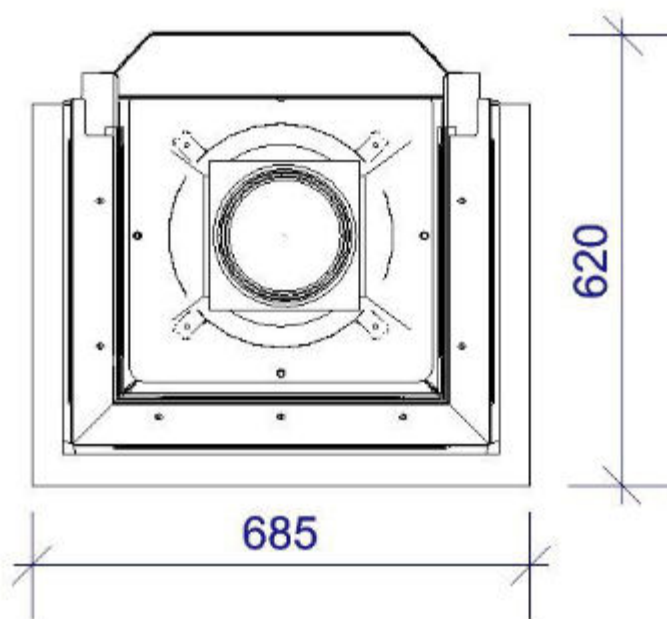


Abbildung beispielhaft: Reinigung der  
hochschiebbaren Scheibe durch zusätzlichen  
Schwenverschluss

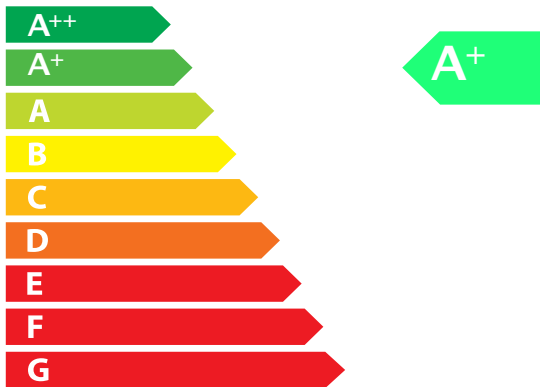


Abbildungen ähnlich. Alle Abbildungen und Zeichnungen sind urheberrechtlich geschützt.

Verwertung oder Veröffentlichung, auch einzelner Details, nur mit unserer Genehmigung. Farbliche und technische Änderungen durch Weiterentwicklungen sowie Irrtümer vorbehalten.



**ENERG** Y IJA  
 енергия · ενεργεια IE IA



**9**  
kW

ENERGIA · ЕНЕРГИЯ · ΕΝΕΡΓΕΙΑ · ENERGIJA · ENERGY · ENERGIE · ENERGI

2015/1186