

der **KAMIN** DOKTOR

Kaminkassettenbaureihe / Kamineinsatzbaureihe EVERFIRE – Green Series 4

Technische Daten

Daten für den Schornsteinfeger

Modelle und Varianten

Leistungserklärung

Energielabel

CE Zeichen

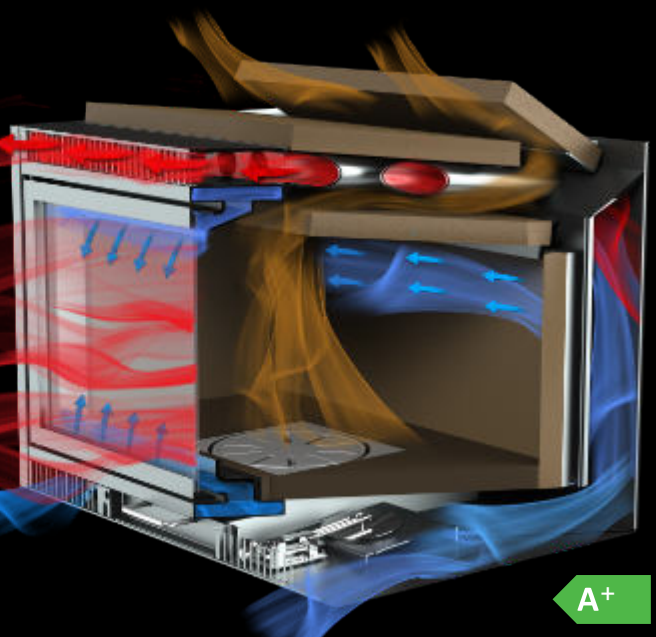


EVERFIRE



GREEN
SERIES

NEW ECO DESIGN APPROVED



A+

Beim Deutschen Patent- und Markenamt
eingetragen:

„Verbesserter Luftführung“
Utility Model: DBGM DE 20 2015 101 389

„Click-Door-System“
Utility Model: DBGM DE 20 2020 101 371
Zum Patent angemeldet: DE 10 2020 106 759

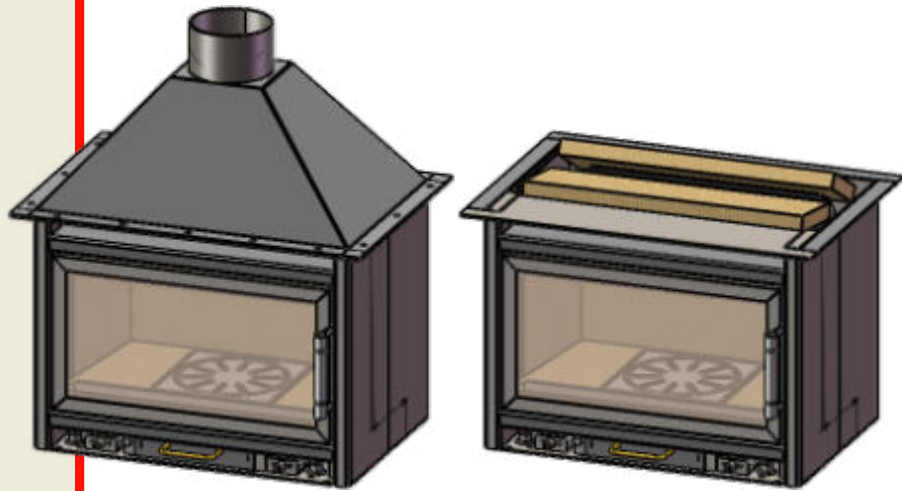
Leistung 6,5 kW - 15 kW (je nach Größe)

Bis zu 83,5% Wirkungsgrad

Alle Formen und Maße möglich
Neueste Prüfung und Zertifikate aus 2021

Details

- Kaminkassette / Kamineinsatz nach Maß
- Selbstschließende Tür
- Automatiksteuerung
- Standard-Innenauskleidung: Vermiculite
- Zugelassen nach 1.BimSchV Stufe 1 + 2
- Zugelassen nach „NEW ECO DESIGN“ Verordnung (Pflicht ab 1.1.22 sonst keine Abnahme)



Technische Daten

	S	M	L	XL	XXL
Nennwärmeleistung	6,5 kW	8 kW	10 kW	12,5 kW	15 kW
Leistungsermittlung Breite	<65cm	65cm – 75cm	75cm – 85cm	85cm – 95cm	>95cm
Wirkungsgrad	81,4%	82,5 %	83,5%	82,1%	80,6%
Dämmstärke (bei nicht zu schützender Wand)	0 mm	0 mm	0 mm	0 mm	0 mm
Empfohlene Scheitholzlänge	25 – 33 cm	33 cm	33 cm	33 – 50 cm	33 – 50 cm
Empfohlene Holzmenge	2kg	2,5kg	3kg	3,75kg	4,5kg

Daten für Schornsteinfeger

nach DIN EN 13384
(Betrieb geschlossen)

Wertetripel bei NWL	S	M	L	XL	XXL
Abgasmassenstrom g/s	6,79	8,6	10,4	13,17	15,93
Abgastemperatur °C	282	269	256	271	286
erforderlicher Förderdruck Pa	12	12	12	12	12



GREEN
SERIES

NEW ECO DESIGN APPROVED



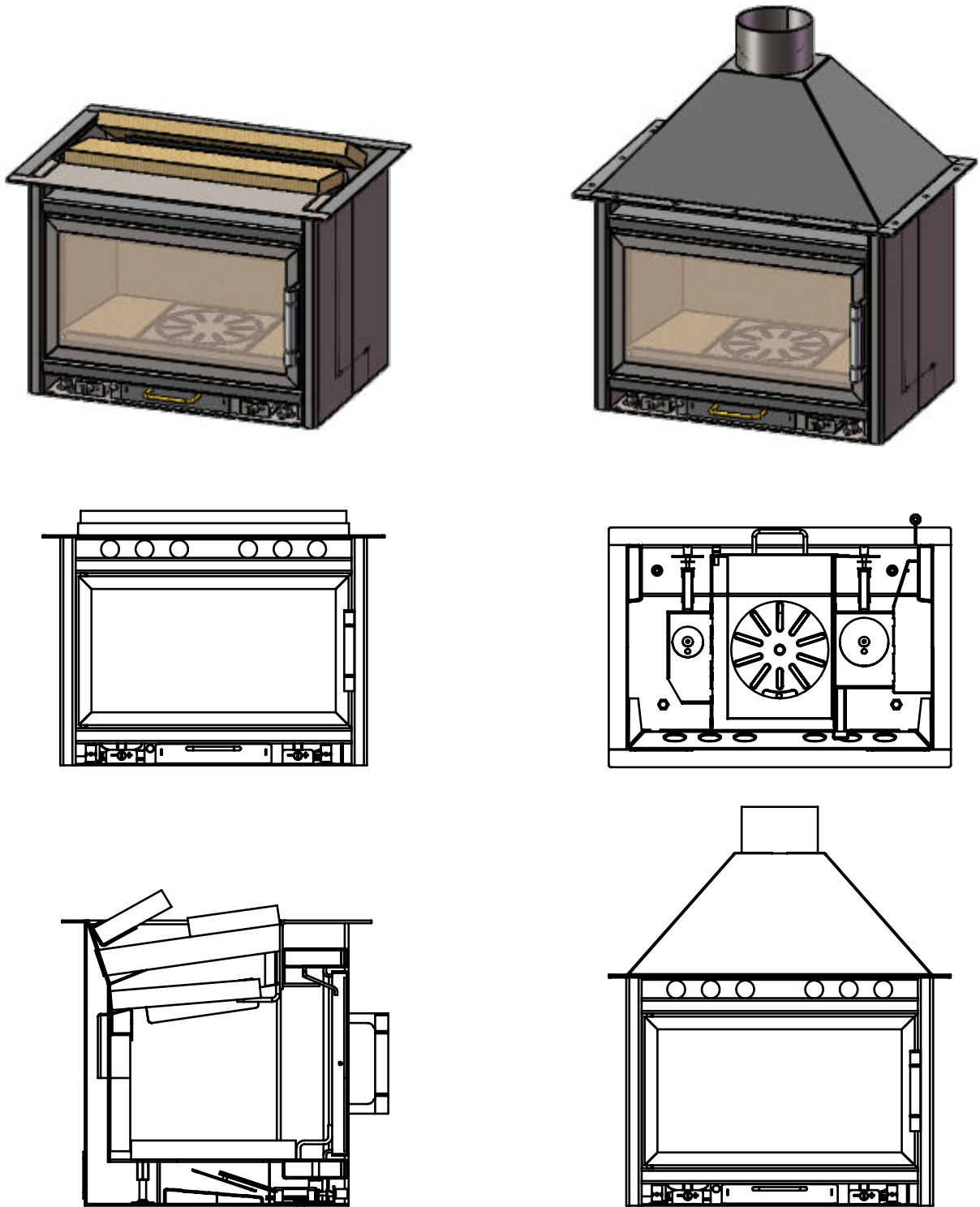
Energieeffizienzklasse
nach (EU) 2015/1186



1.BimSchV
Stufe 2

Modelle und Varianten EVERFIRE – Green Series 4 | S / M / L / XL / XXL

FRONT

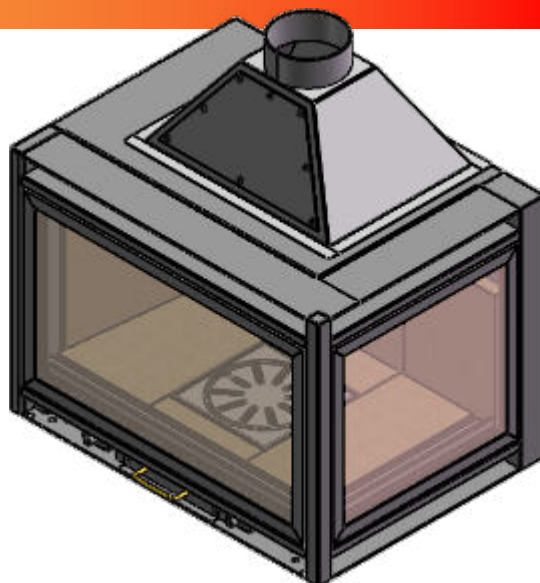
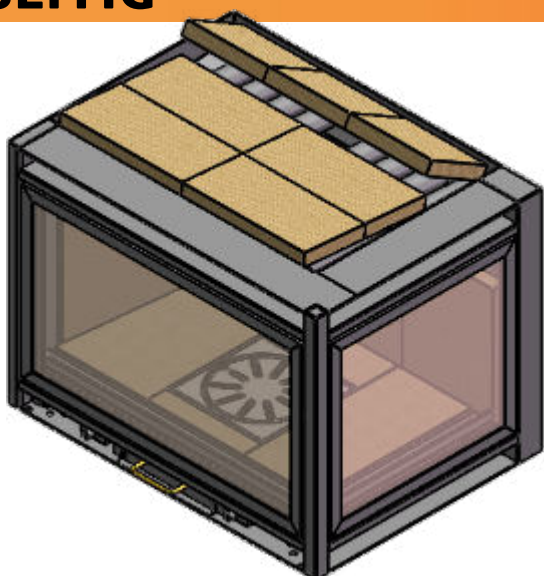


Abbildungen ähnlich. Alle Abbildungen und Zeichnungen sind urheberrechtlich geschützt.

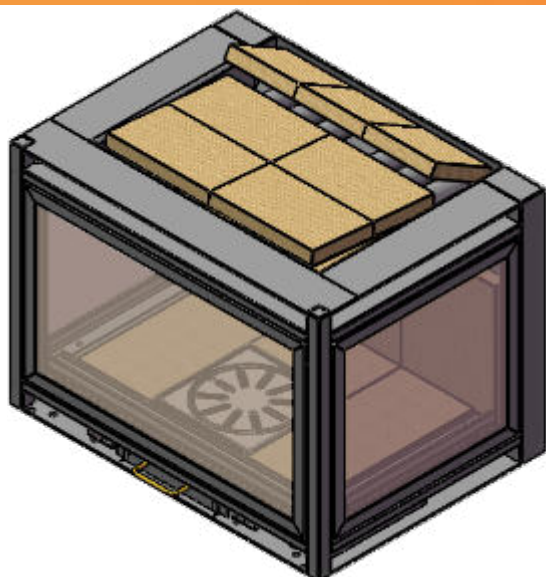
Verwertung oder Veröffentlichung, auch einzelner Details, nur mit unserer Genehmigung. Farbliche und technische Änderungen durch Weiterentwicklungen sowie Irrtümer vorbehalten.

Modelle und Varianten nach Maß möglich
EVERFIRE – Green Series 4 | S / M / L / XL / XXL

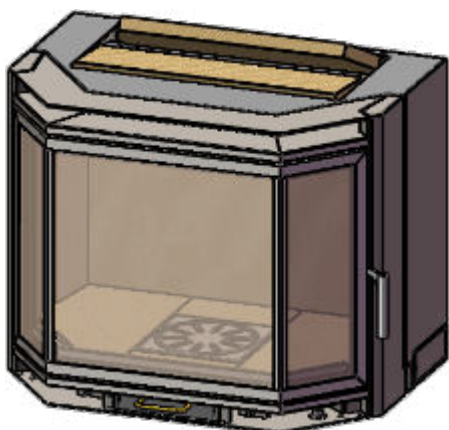
2 SEITIG



3 SEITIG



ERKER

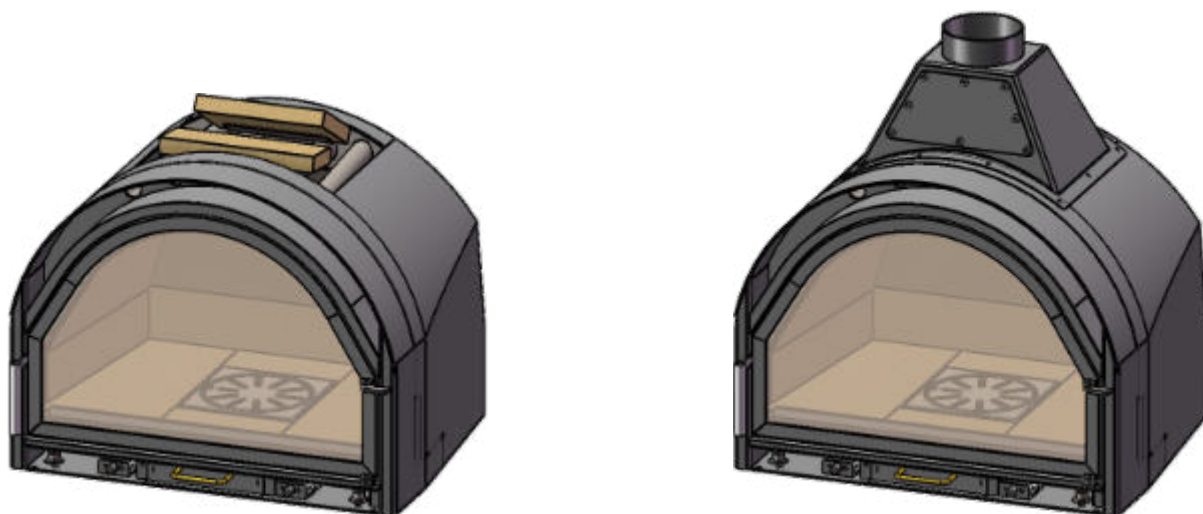


Abbildungen ähnlich. Alle Abbildungen und Zeichnungen sind urheberrechtlich geschützt.

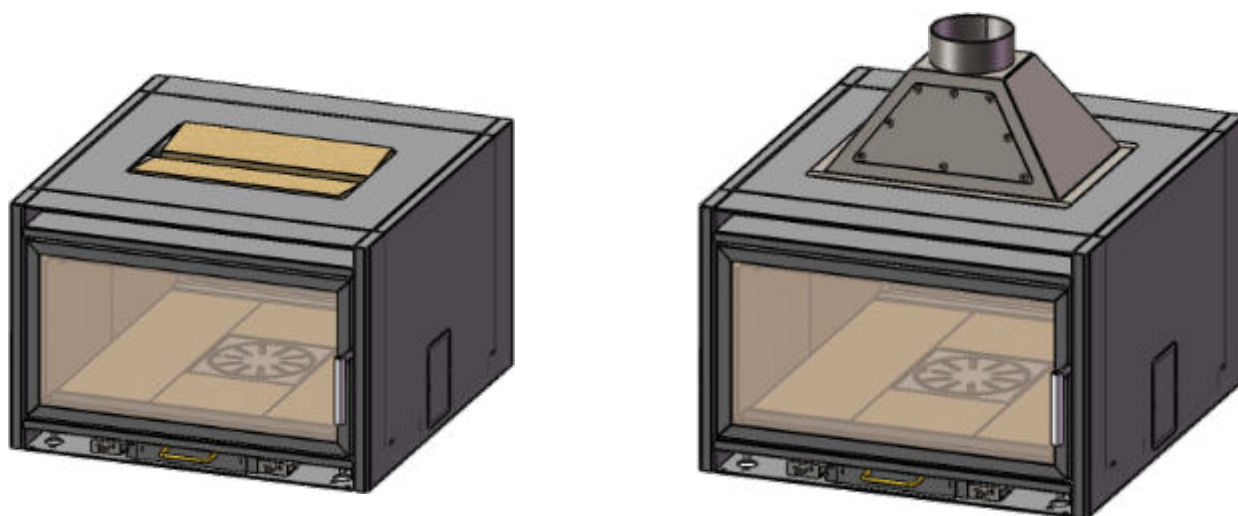
Verwertung oder Veröffentlichung, auch einzelner Details, nur mit unserer Genehmigung. Farbliche und technische Änderungen durch Weiterentwicklungen sowie Irrtümer vorbehalten.

Modelle und Varianten nach Maß möglich
EVERFIRE – Green Series 4 – S / M / L / XL / XXL

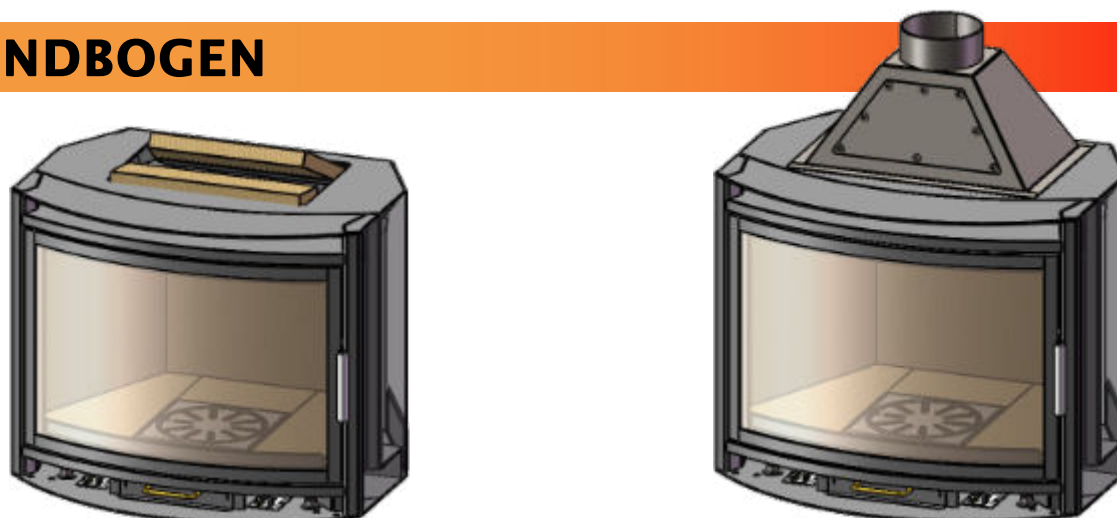
OBEN RUND



TUNNEL



RUNDBOGEN



Abbildungen ähnlich. Alle Abbildungen und Zeichnungen sind urheberrechtlich geschützt.

Verwertung oder Veröffentlichung, auch einzelner Details, nur mit unserer Genehmigung. Farbliche und technische Änderungen durch Weiterentwicklungen sowie Irrtümer vorbehalten.

Leistungserklärung

Produktdatenblatt nach EU Verordnung Nr. 1185/2015 zur Durchführung der Richtlinie 2009/125/EG und Nr. 1186/2015 zur Ergänzung der Richtlinie 2010/30/EU



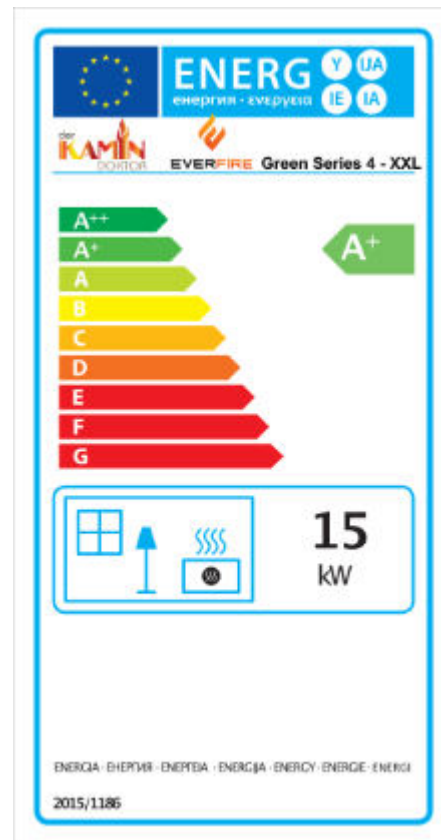
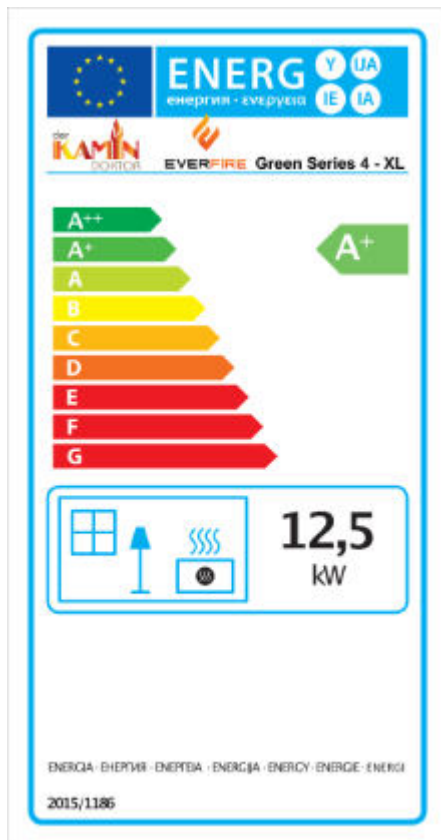
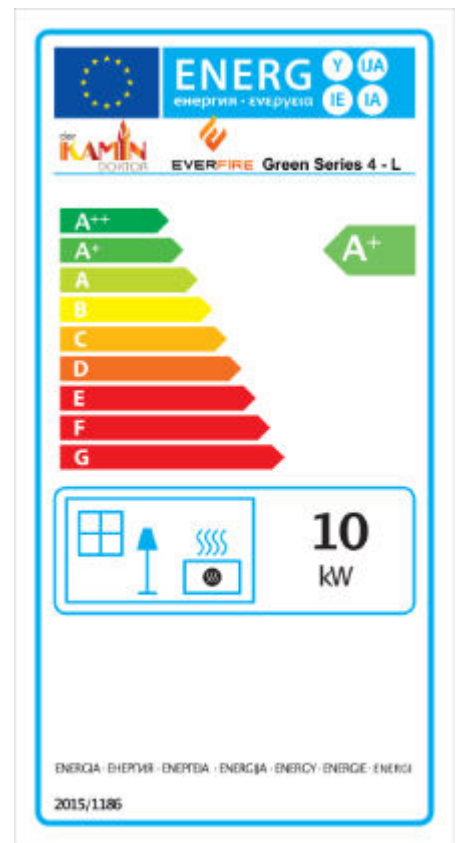
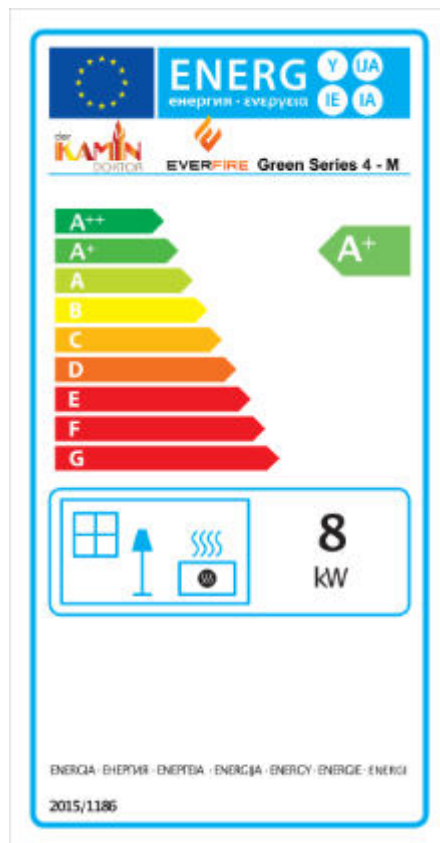
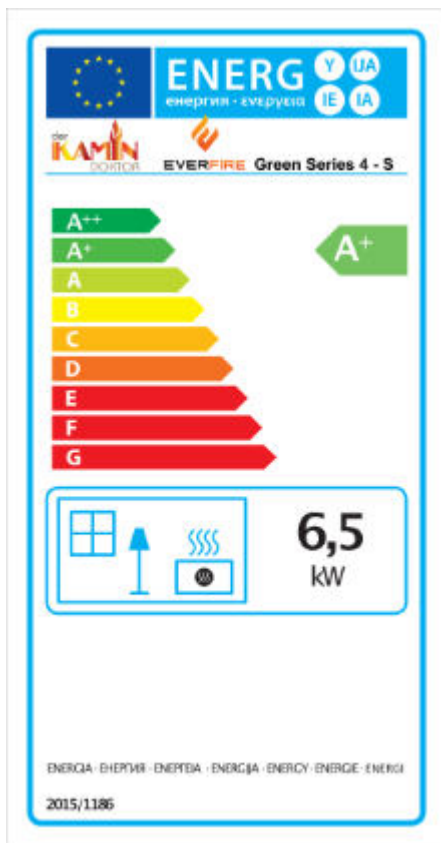
1. Produkt	EVERFIRE – Green Series 4 S / M / L / XL / XXL
2. Verwendungszweck	Raumheizung in Gebäuden ohne Heiz- und Brauchwasseraufbereitung
3. Hersteller	Der Kamindoktor GmbH
4. Bevollmächtigter	-
5. System der Bewertung und Überprüfung der Leistungsbeständigkeit des Bauproduktes	System 3
6. Das notifizierte Prüflabor Prüfbericht Nr.	Kontrol 94 , notified body number: 1879 NB 1879-K-14-2021 NB 1879-K-15-2021 NB 1879-K-16-2021

7.. Leistungserklärung

TECHNISCHE DATEN	SYMBOL	EINHEIT	S	M	L	XL	XXL
ENERGIEEFFIZIENZKLASSE			A+	A+	A+	A+	A+
NENNWÄRMELEISTUNG	EEl		>107	>107	>107	>107	>107
NENNWÄRMELEISTUNG	P _{nom}	kW	6,5	8	10	12,5	15
DIREKTE WÄRMELEISTUNG		kW	6,5	8	10	12,5	15
INDIREKTE WÄRMELEISTUNG		kW	-	-	-	-	-
EMISSIONEN & WERTETRIPEL BEI NENNWÄRMELEISTUNG (BETRIEB GESCHLOSSEN)							
PM BEZOGEN AUF 13% O ₂		Mg/NM ³	38,7	37,3	35,8	28,6	21,4
OGC BEZOGEN AUF 13% O ₂		Mg/NM ³	110,4	93,3	76,2	77,16	78,12
CO BEZOGEN AUF 13% O ₂		Mg/NM ³	929	1027,5	1126	1002,5	879
NO_x BEZOGEN AUF 13% O ₂		Mg/NM ³	131,2	120,5	109,8	113,4	117,1
ABGASMASSESTROM		G/S	6,79	8,6	10,4	13,17	15,94
ABGASTEMPERATUR		°C	282	269	256	271	286
ERFORDERLICHER FÖRDERDRUCK		Pa	12	12	12	12	12
THERMISCHER WIRKUNGSGRAD BEI NENNWÄRMELEISTUNG	η _{th,nom}	%	81,4	82,5	83,5	82,1	80,6
HILFSSTROMVERBRAUCH BEI NENNWÄRMELEISTUNG	el _{max}	kW	0.0	0.0	0.0	0.0	0.0
HILFSSTROMVERBRAUCH BEI MINDESTWÄRMELEISTUNG	el _{min}	kW	0,0	0,0	0,0	0,0	0,0
HILFSSTROMVERBRAUCH BEI BEREITSCHAFTSZUSTAND	el _{SB}	kW	0.0	0.0	0.0	0.0	0.0
ART DER WÄRMELEISTUNG/ RAUMTEMPERATURKONTROLLE	ZWEI ODER MEHR MANUELL EINSTELLBARE STUFEN, KEINE TEMPERATURKONTROLLE						
BEVORZUGTER BRENNSTOFF	SCHEITHOLZ FEUCHTIGKEITSGEHALT ZWISCHEN 14-18%						
RAUMHEIZUNG-JAHRESNUTZUNGSGRAD (BEVORZUGTER BRENNSTOFF)	η _s	%	71,4	72,5	73,5	72,1	70,6

Hinweise zu besonderen Vorkehrungen, Installation und Wartung:

Bitte beachten Sie die Hinweise in den Montage- und Bedienungsanleitungen!





Der Kamindoktor GmbH
 96050 Bamberg
 21
 13229:2001 / A2:2004 / AC:2007
 Nr. der notifizierten Prüfstelle:
 1879



EVERFIRE

Raumheizer für feste Brennstoffe ohne Wassererwärmung

Produkttyp: Kaminkassettenbaureihe EVERFIRE - Green Series 4
 Nr. 2021 / Green Series 4 | S
 Nr. 2021 / Green Series 4 | M
 Nr. 2021 / Green Series 4 | L
 Nr. 2021 / Green Series 4 | XL
 Nr. 2021 / Green Series 4 | XXL

Zeitbrandfeuerstätte:

- für geschlossenen Betrieb
- für den Einbau in einen vorhanden offenen Kamin
- für die Neuerrichtung eines Kamins
- für den Aufbau mit einer Gebäude verbundenen Verkleidung

Zulässige Brennstoffe: - Scheitholz
 - Holzkohlebriketts

Mindestabstand zur Wärmedämmung: 0cm
 Distance to thermal insulation

Mindestwärmedämmung vor nicht brennbaren Bauteile: 0cm

Mindestwärmedämmung vor brennbaren Bauteile: siehe Aufstelanleitung

Abstand nach vorne zu brennbaren Bauteilen: 150cm

Emissionen bezogen auf 13% O₂
 Staub PM: <40mg/Nm³
 CO: <1200mg/Nm³
 NO_x: <132mg/Nm³
 OGC: <111mgC/Nm³

Die Kaminkassettenbaureihe EVERFIRE - Green Series 4 erfüllt die Anforderungen der BImSchV Stufe 1 + 2, sowie den Anforderungen der NEW ECO DESIGN Verordnung

	Nennwärmeleistung	Abgastemperatur bei Nennwärmeleistung	mittlere CO-Emission bez. auf 13% Sauerstoff	Energieeffizienz
	6,5 KW	282 °C	0,07 %	81,4%
	8 KW	269 °C	0,08 %	82,5 %
	10 KW	256°C	0,09 %	83,5%
	12,5KW	271 °C	0,08 %	82,1 %
	15 KW	286 °C	0,07 %	80,6 %

Bedienungs- und Aufstelanleitung beachten. Ausschließlich zugelassene Brennstoffe verwenden
 Gerät ist für eine Mehrfachbelegung des Schornsteins geeignet.